



RGB Technology[®]
NOWOCZESNE TECHNOLOGIE

DOKUMENTACJA TECHNICZNO-RUCHOWA

ZEGARY ZB20 w obudowie Prestige line

Kod produktu:

301-09-01

301-09-02

301-09-03

301-09-04

301-09-05

301-09-06



*Rysunek poglądowy

Spis Treści

1	Producent	3
2	Dane techniczne	3
3	Transport i magazynowanie	3
4	Budowa urządzenia	3
4.1	Budowa zegarów ZB20.....	4
4.1.1	Wykaz przewodów	4
4.2	Wymiary urządzenia ZB20	4
4.2.1	Mocowanie urządzenia ZB20	4
5	Montaż urządzenia	5
5.1	Urządzenia ZB20	5
5.2	Konfiguracja ZB20	5
5.2.1	Konfiguracja urządzenia poprzez wbudowaną stronę WWW - Web panel	5
6	Moduł extendera compact-clock.....	5
6.1	Opis złącz extendera compact-clock.....	6
7	Automatyczna regulacja jasności świecenia urządzenia	6
8	Moduł przekaźnika wykonawczego	6
8.1	Parametry przekaźnika wykonawczego	6
9	Opcje dodatkowe	7
9.1	Pilot IR.....	7
9.2	Zasilanie PoE	7
9.3	Moduł GPS	7
9.4	Czujnik temperatury	7
9.5	Sygnalizator dźwiękowy	7
10	Pierwsze uruchomienie	7
11	Utylizacja i recykling	8
11.1	Recykling materiałów opakowania	8
11.2	Utylizacja urządzenia	8
12	Najczęściej popełniane błędy podczas montażu	8

1 Producent

RGB Technology Sp. z o. o.
Tymień 18
76-035 Tymień
POLSKA

2 Dane techniczne

Zegar ZB20

Wymiary urządzenia [mm]:	900 x 288 x 45
Format Wyświetlania:	HH:MM:SS
Dopuszczalny zakres napięć wejściowych (długookresowo):	100 ÷ 240 VAC
Dopuszczalny zakres napięć wejściowych (krótkookresowo):	85 ÷ 264 VAC
Dopuszczalny zakres częstotliwości napięcia wejściowego:	47 ÷ 63 Hz
Sterowanie:	Pilot IR ¹ / Web Panel
Wysokość cyfry [mm]:	200
Waga urządzenia:	4kg
Stopień ochrony ² IP	66
Średni pobór mocy urządzenia:	20W
Temperatura pracy (otoczenia):	-25°C ÷ 45°C
Temperatura pracy (powierzchnia urządzenia):	-25°C ÷ 60°C

Dostępne kolory diod wraz z numerem katalogowym:

Numer katalogowy	Kolor
301-09-01	Czerwony
301-09-02	Zielony
301-09-03	Niebieski
301-09-04	Żółty
301-09-05	Bursztynowy
301-09-06	Biały

Tabela 1

3 Transport i magazynowanie

Należy zadbać aby urządzenie na czas transportu było odpowiednio zabezpieczone tak, aby wyeliminować ewentualne uszkodzenia powstałe podczas transportu. Nie wolno transportować urządzeń w opakowaniu zbiorczym bez zapewnienia odpowiedniej amortyzacji - każde z urządzeń musi być zapakowane osobno i nie może mieć możliwości swobodnego przemieszczania się podczas transportu.

Moduł powinien być magazynowany w temperaturze nie mniejszej niż -20°C i nie większej niż +60°C przy wilgotności poniżej 99% RH.

4 Budowa urządzenia

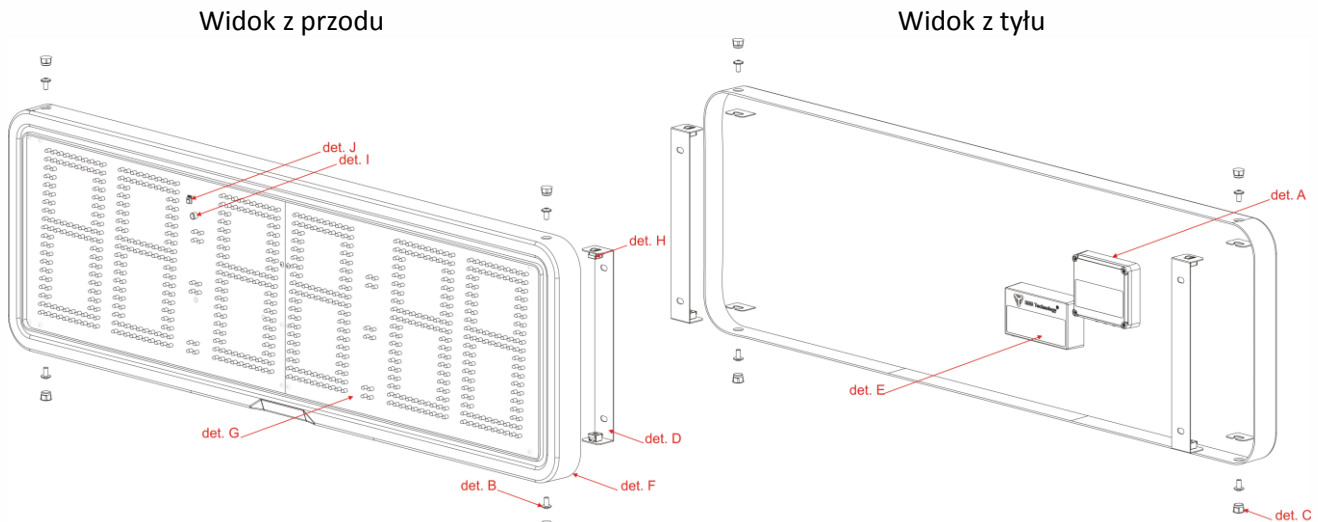
ZB20 posiada obudowę z poliwęglanu, który jest odporny na oddziaływanie promieni UV i posiada dużą wytrzymałość mechaniczną. Dzięki zastosowaniu termo-formowanej obudowy i tylnej warstwy uszczelniającej urządzenie przy prawidłowym montażu zyskuje szczelność klasy IP66.

¹ Moduł pilota IR dostępny opcjonalnie.

² Stopień ochrony określony na podstawie normy EN 60529.

4.1 Budowa zegarów ZB20

Rysunek przedstawia budowę urządzenia ZB20³.



det. A – puszka extendera; det. B – śruba M5x10; det. C – zaślepka otworu technologicznego; det. D – uchwyt montażowy; det. E – zasilacz; det. F – obudowa Prestige Line; det. G – wizjer; det. H – nakrętki klatkowe M5; det. I – czujnik oświetlenia; det. J – czujnik IR

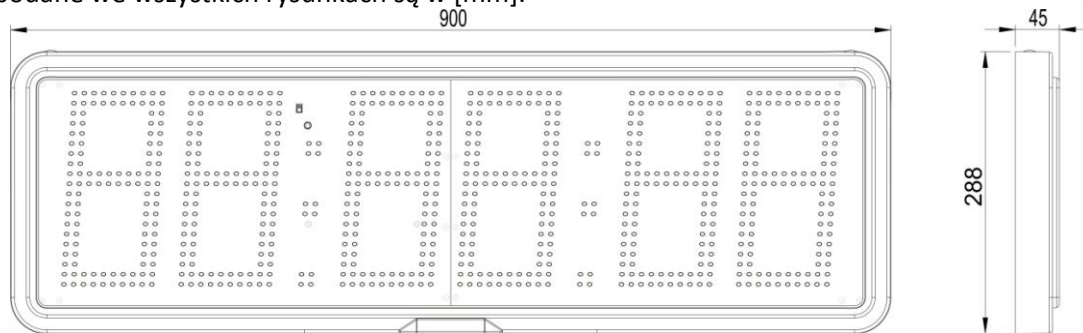
rys. 1

4.1.1 Wykaz przewodów

1. Przewód zasilania sieciowego o długości 2m (2x0.5mm²) zakończony wtyczką.

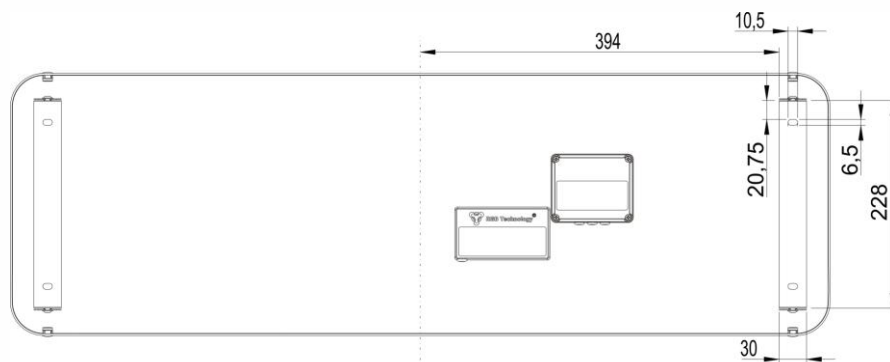
4.2 Wymiary urządzenia ZB20

Wymiary podane we wszystkich rysunkach są w [mm].



rys. 2

4.2.1 Mocowanie urządzenia ZB20



rys. 3

³ Rysunek poglądowy.

5 Montaż urządzenia

Prawidłowy montaż polega na zamontowaniu urządzenia na powierzchni płaskiej z przewodami skierowanymi do dołu. Tylko właściwy montaż urządzenia zapewnia prawidłową eksploatację oraz utrzymanie parametrów urządzenia m.in. stopnia szczelności obudowy IP.

UWAGA!

Przed przystąpieniem do jakichkolwiek czynności montażowych czy eksploatacyjnych zapoznaj się z instrukcją dołączoną przez producenta. Niewłaściwe podłączenie do sieci zasilającej, nieprzemysłany montaż urządzenia, czy niewłaściwa eksploatacja może być przyczyną strat materialnych, utraty zdrowia lub śmierci w skutek porażenia prądem elektrycznym! Ponadto nie stosowanie się do zaleceń producenta może spowodować utratę gwarancji.

UWAGA!

Należy pamiętać, aby wszystkie podzespoły były zamontowane z przewodami skierowanymi do dołu

UWAGA!

Zabrania się tworzenia dodatkowych punktów montażowych oraz otworów w podzespołach składowych urządzenia.

5.1 Urządzenia ZB20

Urządzenia ZB20 przeznaczone są do wyświetlania czasu, daty oraz opcjonalnie temperatury. Do prawidłowego funkcjonowania urządzenia należy je prawidłowo skonfigurować. Standardowo urządzenie skonfigurowane jest przy pomocy połączenia sieciowego LAN.

5.2 Konfiguracja ZB20

Proces konfiguracji polega na personalizacji urządzenia poprzez wbudowany Web panel. Użytkownik po podłączeniu zegara poprzez interfejs LAN ma możliwość edycji parametrów wyświetlania zegara.

5.2.1 Konfiguracja urządzenia poprzez wbudowaną stronę WWW - Web panel

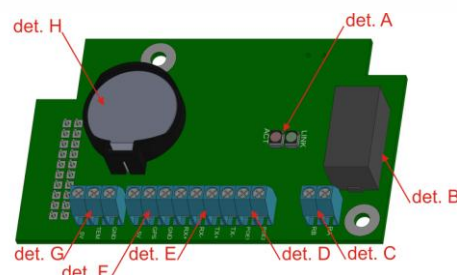
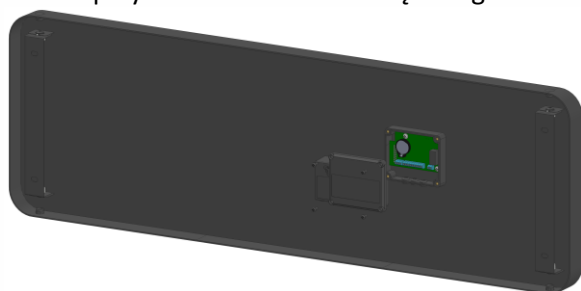
W celu połączenia się z zegarem należy najpierw skonfigurować kartę sieciową komputera, do którego jest podłączony. Prawidłowa konfiguracja karty sieciowej jest do pobrania na stronie <http://rgbtechnology.pl/soft/>. Po poprawnej konfiguracji połączenia sieciowego możemy, poprzez przeglądarkę internetową, połączyć się z wbudowaną stroną WWW (Web panel), na której można spersonalizować urządzenie. Na wbudowanej stronie WWW zegara mamy do dyspozycji zakładki:

- TIME -> zakładka pozwalająca konfigurację parametrów związanych z czasem;
- DISPLAY -> zakładka pozwalająca na konfigurację parametrów związanych z wyświetlaczem urządzenia;
- ALARMS -> zakładka pozwalająca na konfigurację parametrów związanych z alarmami (opcja dostępna w wersji z sygnalizatorem dźwiękowym)
- ADWANCED -> zakładka pozwalająca na konfigurację zaawansowanych parametrów urządzenia;
- STATUS -> zakładka pozwalająca na odczyt statusu urządzenia.

Dokładny opis zakładek oraz funkcji dostępny jest w instrukcji obsługi urządzenia o nazwie instr_hardware_037.

6 Moduł extendera compact-clock

Moduł extendera (rys.4) umożliwia obsługę urządzeń peryferyjnych oraz dzięki baterii zapewnia prawidłowe zliczanie czasu przy braku zasilania zewnętrznego.



det. A – diody sygnalizacyjne; det. B – przekaźnik; det. C – złącze przekaźnika; det. D – wyjście PoE; det. E – złącze LAN; det. F – złącze GPS; det. G – złącze sondy temperatury; det. H – bateria

rys. 4

6.1 Opis złącz extendera compact-clock

Oznaczenie	Funkcja	Uwagi
RA, RB	Przełącznik (sygnalizator alarmów)	Styk zwierny, normalnie otwarty; dopuszczalne obciążenie: - rezystancyjne: 5 A 250 VAC, 5A 30 VDC - indukcyjne: 2 A 250 VAC, 2A 30 VDC
TX+	Ethernet	Pin nr 1 wtyczki RJ-45
TX-		Pin nr 2 wtyczki RJ-45
RX+		Pin nr 3 wtyczki RJ-45
RX-		Pin nr 6 wtyczki RJ-45
POE1, POE2	Linie PoE (Power over Ethernet)	Zgodne z standardem IEEE 802.3at (PoE+ zasilanie aktywne)
GPS	Sygnał modułu GPS	Współpracuje z GPS GM-2
TEM	Termometr	-
5V	Zasilanie modułów zewnętrznych	Zasilanie GPS oraz termometr
GND	Masa układu	-

Tabela 2

7 Automatyczna regulacja jasności świecenia urządzenia

W standardzie dołączany jest czujnik oświetlenia. Urządzenie reagując na intensywność świecenia światła dziennego dostosowuje jasność świecenia wyświetlacza zegara.

8 Moduł przełącznika wykonawczego

Urządzenie jest wyposażone w wbudowany przełącznik wykonawczy, który umożliwia sygnalizację do 30 alarmów. Czas trwania każdego z alarmów może być ustawiony w przedziale czasowym od 1 do 59 sekund. Przykładowe zastosowanie:

- 1) Załączanie przemysłowego sygnalizatora akustycznego^{4*} sygnalizującego np. przerwę lub zmianę w zakładzie pracy;
- 2) Załączanie dzwonka szkolnego;
- 3) Podawanie sygnału czasowego do odrębnych systemów lub urządzeń;

8.1 Parametry przełącznika wykonawczego

Parametry wbudowanego przełącznika wykonawczego	
Typ styków	NO (normal open)
Maksymalne obciążenie	5A
Maksymalne załączane napięcie	230V
Maksymalna załączana moc	1000W

Tabela 3

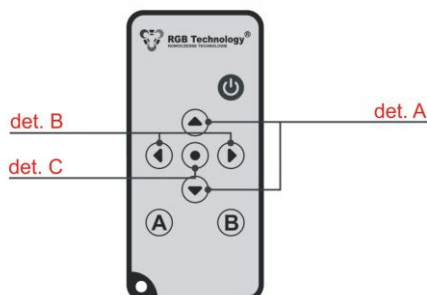
Istnieje możliwość podłączenia innego sygnalizatora (np. optyczny lub optyczno akustyczny) do złącza przełącznika. W tym przypadku należy zwrócić uwagę, aby nie przekroczyć parametrów elektrycznych przełącznika

⁴ Dostępny jest opcjonalnie sygnalizator dźwiękowy.

9 Opcje dodatkowe

9.1 Pilot IR

Pilot IR (rys. 5) umożliwia wejście do wbudowanego menu użytkownika. Odbywa się to poprzez wciśnięcie przycisku „MENU” (rys.5, det. C)



det. A – strzałki zmiany parametru (ZWIĘKSZ/ZMNIJSZ); det. B – przejście do kolejnej pozycji (WSTECZ/DALEJ); det. C – przycisk „MENU”
rys. 5

Dokładny opis funkcji menu użytkownika dostępny w instrukcji DTR urządzenia.

9.2 Zasilanie PoE

Opcjonalnie zegar może być zasilany poprzez złącze LAN (PoE). Wybranie tego wariantu zasilania wymaga zastosowania urządzenia zasilającego zgodnego ze standardem IEEE 802.3at.

9.3 Moduł GPS

Opcjonalnie urządzenie może zostać wyposażone w zewnętrzny moduł GPS. Odpowiednio skonfigurowany zegar wyposażony w moduł GPS może synchronizować wyświetlane dane z satelitą. Szczegółowy opis modułu jest dostępny w dokumentacji DTR.

9.4 Czujnik temperatury

Czujnik temperatury (rys. 6) występuje w dwóch wariantach długości przewodu sygnałowego 0.5m oraz 2m. Sonda umożliwia pomiar i wyświetlanie temperatury tylko w °C (Celsius). Szczegółowy opis sondy temperatury jest dostępny w dokumentacji DTR zgodnej z numerem katalogowym.



rys. 6

9.5 Sygnalizator dźwiękowy

Opcjonalnie urządzenie jest wyposażane w sygnalizator dźwiękowy. Użytkownik ma do wyboru dwa warianty sygnalizatora:

- 1) głośność sygnalizacji dźwiękowej na poziomie 88dB;
- 2) głośność sygnalizacji dźwiękowej na poziomie 108dB;

Szczegółowy opis sygnalizatora jest dostępny w dokumentacji DTR zgodnej z numerem katalogowym.

10 Pierwsze uruchomienie

Krok 1: Podłączyć urządzenie do źródła zasilania 230V,

Krok 2: Prawdłowo podłączony układ powinien wyświetlać fabrycznie ustawiony (aktualny) czas oraz datę.

11 Utylizacja i recykling

11.1 Recykling materiałów opakowania

Elementy opakowania należy posegregować, następnie poddać recyklingowi zgodnie z lokalnymi przepisami wykonawczymi dotyczącymi usuwania odpadów.

11.2 Utylizacja urządzenia

Urządzenia nie wolno wyrzucać wraz ze zwykłymi odpadami komunalnymi!

Zgodnie z dyrektywą 2002/96/WE (WEEE), użytkownik w przypadku, gdy nie jest uzasadniona ekonomicznie naprawa, zobowiązany jest przekazać uszkodzone lub zniszczone urządzenie do odpowiedniego zakładu utylizacji.



12 Najczęściej popełniane błędy podczas montażu

1. Urządzenie montowane niezgodnie z instrukcją.
2. Wiercenie dodatkowych otworów w obudowie.
3. Brak zaślepek w niewykorzystanych otworach puszki extendera.